

## Опросный лист

№ \_\_\_\_\_ от « \_\_\_\_\_ » \_\_\_\_\_ 20\_\_

на заказ **блочно-модульной насосной станции**



r-i-g.ru  
8 (495) 797 04 70  
8 (966) 099 25 99  
info@r-i-g.ru

Заказчик .....

Адрес .....

Название проекта .....

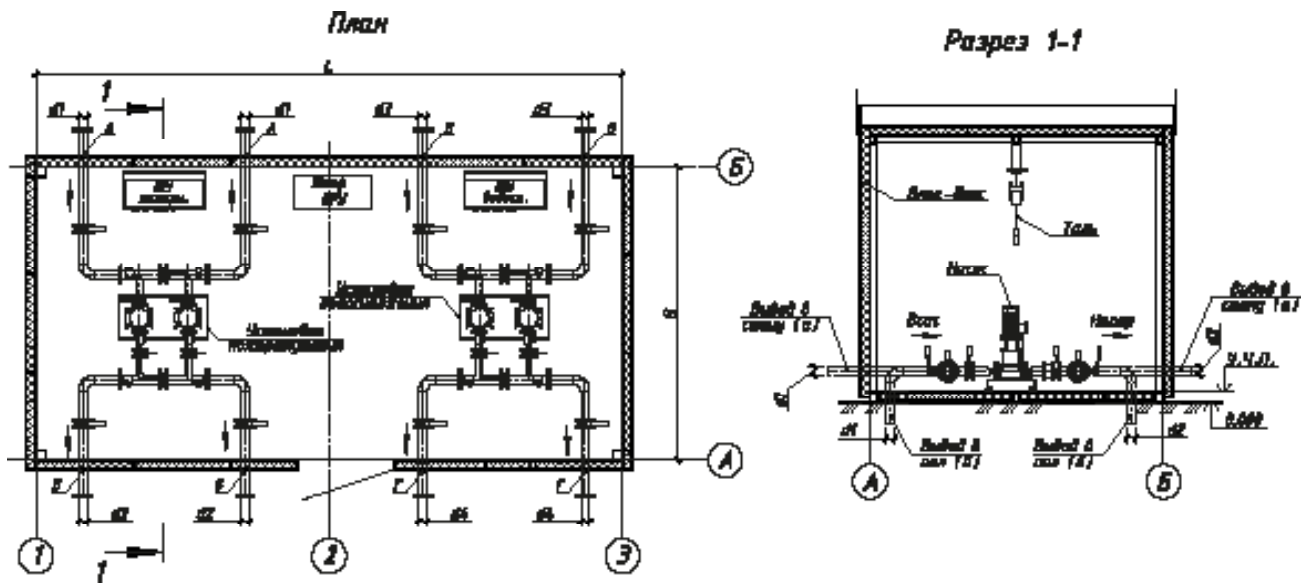
Местонахождение объекта .....

Контактное лицо (Ф.И.О.) .....

Телефон/Факс .....

E-mail .....

Исходные данные				
Назначение насосной станции		<input type="checkbox"/> водоснабжение	<input type="checkbox"/> пожаротушение	<input type="checkbox"/> совмещенная система
Водоснабжение:	Забор воды		<input type="checkbox"/> из резервуара	<input type="checkbox"/> из сети
	Располагаемое давление в месте подключения, МПа (точка В на схеме)			
	Требуемая производительность, м³/час			
	Требуемый напор на выходе из НС, м (точка Г на схеме)			
	Число рабочих насосов, шт.		Число резервных насосов, шт.	Запасных на склад, шт.
	Подводящий (всасывающий) трубопровод			
	Диаметр, d3, мм		Количество, шт.	Тип подключения <input type="checkbox"/> сварка <input type="checkbox"/> фланец
	Ввод трубопровода в здание		<input type="checkbox"/> через стену (а)	<input type="checkbox"/> через пол (б)
	Тип привода запорной арматуры		<input type="checkbox"/> ручной <input type="checkbox"/> электропривод	Фильтр сетчатый <input type="checkbox"/> да <input type="checkbox"/> нет
	Напорный трубопровод			
	Диаметр, d4, мм		Количество, шт.	Тип подключения <input type="checkbox"/> Сварка <input type="checkbox"/> Фланец
	Ввод трубопровода в здание		<input type="checkbox"/> через стену (а)	<input type="checkbox"/> через пол (б)
	Тип привода запорной арматуры		<input type="checkbox"/> ручной <input type="checkbox"/> электропривод	Расходомер <input type="checkbox"/> да <input type="checkbox"/> нет
	Необходимость поддержания давления в трубопроводе		<input type="checkbox"/> да (мембранный бак/ЧРП) <sup>1)</sup>	<input type="checkbox"/> нет
Пожаротушение:	Забор воды:		<input type="checkbox"/> из резервуара	<input type="checkbox"/> из сети
	Располагаемое давление в месте подключения, МПа (точка А на схеме)			
	Требуемая производительность (м³/час)			
	Требуемый напор на выходе из НС, м (точка Б на схеме)			
	Число рабочих насосов (шт.)		Число резервных насосов, шт.	Запасных на склад, шт.
	Подводящий (всасывающий) трубопровод			
	Диаметр, d1 (мм)		Количество (шт.)	Тип подключения <input type="checkbox"/> сварка <input type="checkbox"/> фланец
	Ввод трубопровода в здание		<input type="checkbox"/> через стену (а)	<input type="checkbox"/> через пол (б)
	Тип привода запорной арматуры		<input type="checkbox"/> ручной <input type="checkbox"/> электропривод	Фильтр сетчатый <input type="checkbox"/> да <input type="checkbox"/> нет
	Напорный трубопровод			
	Диаметр, d2 (мм)		Количество (шт.)	Тип подключения <input type="checkbox"/> сварка <input type="checkbox"/> фланец
	Ввод трубопровода в здание		<input type="checkbox"/> через стену (а)	<input type="checkbox"/> через пол (б)
	Тип привода запорной арматуры		<input type="checkbox"/> ручной <input type="checkbox"/> электропривод	Расходомер <input type="checkbox"/> да <input type="checkbox"/> нет
	Необходимость поддержания давления в трубопроводе		<input type="checkbox"/> да (жокей-насос)	<input type="checkbox"/> нет (сухотруб)
Общие требования				
Категория помещения по взрывопожароопасности по СП 12.13130.2009			Степень огнестойкости здания по ФЗ 123	
Вентиляция <input type="checkbox"/> естественная <input type="checkbox"/> принудительная (кратность _____)		Отопление (t°С в помещении _____) <input type="checkbox"/> электрическое <input type="checkbox"/> водяное		
Параметры теплоносителя для (водяного отопления)		T1 = _____ °С	T2 = _____ °С P1 = _____ МПа P2 = _____ МПа	
Узел учета тепловой энергии		<input type="checkbox"/> да <input type="checkbox"/> нет	Отопительные приборы <input type="checkbox"/> радиаторы (биметалл) <input type="checkbox"/> регистры	
Охранная сигнализация		<input type="checkbox"/> да <input type="checkbox"/> нет	Пожарная сигнализация <input type="checkbox"/> да <input type="checkbox"/> нет	
Защита от импульсных перенапряжений (УЗИП)		<input type="checkbox"/> да <input type="checkbox"/> нет	Молниезащита <input type="checkbox"/> да <input type="checkbox"/> нет	
Количество вводов электропитания в здания		<input type="checkbox"/> 1 <input type="checkbox"/> 2 без АВР (с ручным переключением)	<input type="checkbox"/> 2 с АВР (автоматический ввод резервного питания)	
Диспетчеризация НС (передача сигналов о работе и неисправностях оборудования):				
<input type="checkbox"/> GSM	<input type="checkbox"/> оптический кросс	<input type="checkbox"/> проводная (по типу «сухой контакт»)	<input type="checkbox"/> связь по последовательному интерфейсу с другими устройствами (протокол _____, интерфейс _____)	
Дистанционное управление работой НС		<input type="checkbox"/> нет	<input type="checkbox"/> да (укажите каналы и список сигналов):	



Дополнительные услуги:	
<input type="checkbox"/> ШМР (шеф-монтажные работы)	<input type="checkbox"/> ПНР(пуско-наладочные работы)
<input type="checkbox"/> доставка (укажите адрес):	
Примечание (особые требования, наличие доп. оборудования, описание технологической схемы и пр.):	
Подпись _____	Дата заполнения _____